

# Info

## Geschliffene Abricht-Diamanten

Eigenschaften	Lieferprogramm								
	1	2	3	4	5	6	7	8	9
Naturdiamant									
Industriediamant									
Komplettisches Abrichten									
Präzises Abrichten									
Vollautomatisches Abr.									
Grobes Abrichten									
Hand Abrichten									
Profil Abrichten									
Alternatives Abrichten									
Groben									
Umdecken und Schneiden									

### Geschliffene Abrichtdiamanten

Mit den besten Naturdiamanten der Triangel-Form werden die Diaform-Abrichter unter strengsten und präzisesten Anforderungen für Sie hergestellt. Sie eignen sich zum exakten, kompliziertesten, profilierten Abrichten verschiedener Radien und Winkleinstellungen der Schleifscheiben.

Diese können von uns nach der Benutzung zur Wiederverwertung zu einem günstigen Preis nachgeschliffen werden.

### Cut Dressing Diamonds

By means of best natural diamonds of the triangular shape we manufacture the dia shaped dressers under consideration of strictest and most precise specifications. They are suitable for an exact, most complicated and shaped dressing of various radii and angle adjustments of the grinding wheels.

After application, we can recut at a reasonable price for the purpose of a reutilization.

### Diamants de Dressage taillés

Avec les meilleurs diamants naturels de la forme triangulaire ces outils de dressage en forme dia sont produits pour nos clients en observant précisément et en détail toutes les exigences. Ces outils conviennent à un dressage exact, très compliqué et profilé des rayons différents et des ajustages angulaires des meules.

Après l'emploi il est possible de retailler ces diamants de dressage à un prix raisonnable pour une réutilisation.

# 4a

## Geschliffene Abricht-Diamanten

Cut Dressing Diamonds

Diamants de Dressage  
Taillés

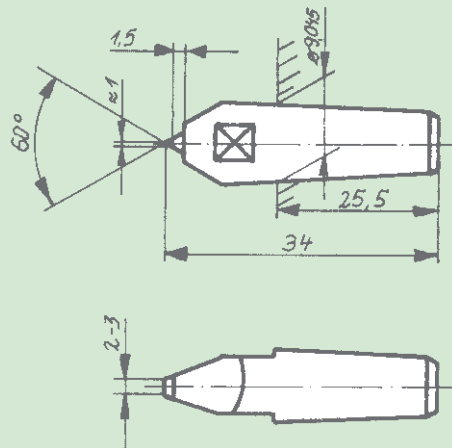
Best. Nr. / No.

Fassung

Lieferbare Karat

A 290

Dachform  
MK 0



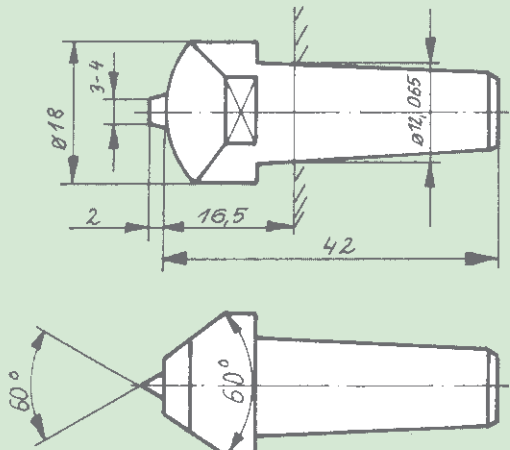
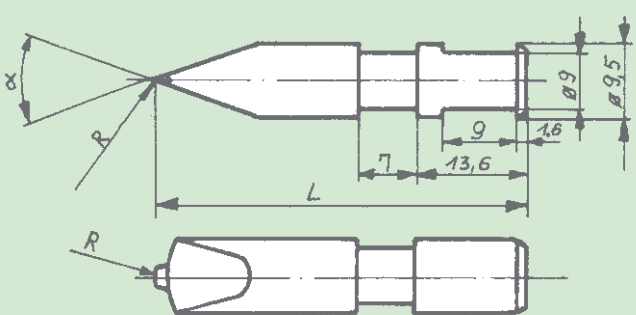
0,50  
0,75  
1,00

# 4a

## Geschliffene Abricht- Diamanten

Cut Dressing Diamonds

Diamants de Dressage  
Taillés

Best. Nr. / No.	Fassung	Lieferbare Karat
A 295	Dachform MK 1 	0,50 0,75 1,00 1,50
A 310	Diaform <p><b>Lieferbare Ausführungen</b>            L = 35,0 mm; 45,5 mm; 57,5 mm  <math>\alpha = 40^\circ; 60^\circ</math>            R = 0,125 mm; 0,250 mm; 0,500 mm</p> 	0,33 0,50