



Info

Vielkorn- Abrichter Diamanten gesintert

Multiple Grain
Dressers
Diamonds
Sintered

Outils de
Diamantage
à grains multiples
Diamants
frittés

Vielkorn-Abrichter sind mit vielen kleinen Diamantsplitter in einem gesinterten Metallblock durchsetzt. Mit dem variierenden Diamantgehalt passt man sich optimal der Scheibengröße an.

Sie eignen sich für sehr große Scheiben bei hohem Abrichten, da diese eine lange Lebensdauer und bis zum Schluss eine gleiche Abrichtqualität aufweisen.

Diese Abrichter gibt es in zwei Ausführungen:

für Silizium-Schleifscheiben = SZM

für Edel-Korund-Schleifscheiben = EKD (Standard) und für alle anderen Scheiben

Multiple grain dressing tools are interspersed with many little diamond chips in a sintered metal block. By means of a varying diamond standard there is the possibility to individually adjust to the corresponding wheel size.

These tools are suitable for very large wheels at a high dressing process due to the fact that they feature a high life-time and a constant dressing quality up to the final use.

These dressers are available in two types: for grinding wheels made of silicium = SZM

for grinding wheels made of special fused alumina =EKD (standard) and for all other wheels

Des outils de diamantage à grain multiples sont chargés avec beaucoup de petits fragments de diamant dans un bloc métallique fritté. Grâce au titre de diamant variable, il est possible de s'adapter parfaitement à la grandeur de la meule.

Ces outils sont aussi idéals pour des disques très grands en cas d'un dressage fort. Ils ont une durée longue et la qualité du dressage reste toujours pareille jusqu'à la fin.

Il y a deux types différents de ces outils de diamantage:

Pour des meules en silicium = SZM


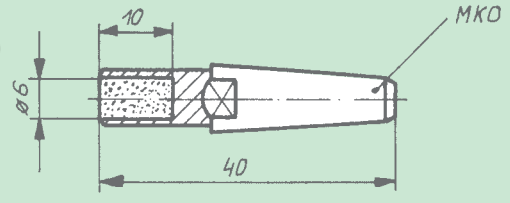
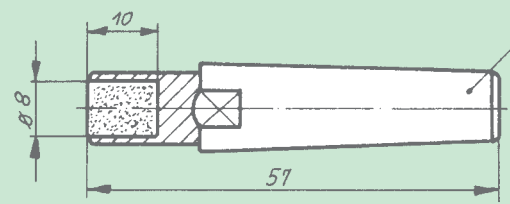
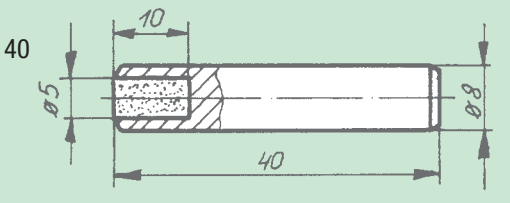
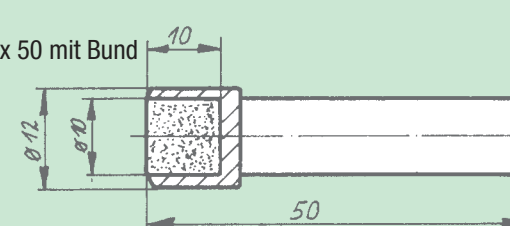
Pour des meules en corindon raffiné = EKD (standard) et pour d'autres meules

Schleifscheiben- körnung	US Mesh	Diamant Korn Größe	Fepa Norm
35 bis 50		D 1001	
54 bis 60		D 711	
100 bis 120		D 301	
320 bis 600		D 91	

Grain of Grinding Wheels	US Mesh	Diamond Grain/Size	Fepa Stand.
35 to 50		D 1001	
54 to 60		D 711	
100 to 120		D 301	
320 to 600		D 91	

Grainure des meules	US Maille	Diamant Gros./Grain.	Fepa Stand.
35 à 50		D 1001	
54 à 60		D 711	
100 à 120		D 301	
320 à 600		D 91	

	Eigenschaften	Lieferprogramm
mit Diamant	X	1 CVD MKD Lineer Abricht-Towers
mit Diamant	X	2 Einkorn Abricht-Diamanten
mit Diamant	X	3 Twin Zweikorn Abrichter
mit Diamant	X	4 Geschliffene Abricht-Diamanten
mit Diamant	X	5 Mehrkorn Abricht-Diamanten
mit Diamant	X	6 Vielkorn Abricht-Diamanten
mit Diamant	X	7 Hand Abricht- Diamanten
mit Diamant	X	8 Diamant Abrichtsystem
mit Diamant	X	9 Grovier-Diamanten

6a	Best. Nr./No.	Fassung	Lieferbare Körnung	Lieferbare Karat
<p>Vielkorn Abricht-Diamanten „gesintert“</p> <p>Multiple Grain Dressers Diamonds “Sintered”</p> <p>Outils de Diamantage à grains multiples Diamants frittés</p> <p> Bestell-Beispiel A 370/D 711/ EKD A 370/D 602/ SZM</p>	A 365	MK 0 		1,25
	A 370	MK 1 	D 1001 D 711 D 602	2,20
	A 375	$\varnothing 8 \times 40$ 	D426 D 181 D 126 D 91	0,85
	A 380	$\varnothing 10 \times 50$ mit Bund 		3,45
		*SZM = für Silizium Schleifscheiben *EKD = für Edel-Korund Schleifscheiben *SZM = for grinding wheels made of silicium *EKD = for grinding wheels made of special fused alumina *SZM = pour des meules fabriquées en silicium *EKD = pour des meules fabriquées en corindon raffiné		Bindung für Schleifscheiben-Art EKD* SZM* Bindung für Schleifscheiben-Art Bindung für the type of grinding wheels Liaison pour les types de meule